



QUICKIE® Krypton F

Rev. 2 2021

Faturado a:
 Nome:
 Morada:
 Localidade: Código postal:
 Tel: Fax:

Enviado a:
 Nome:
 Morada:
 Localidade: Código postal:
 Tel: Fax:

Data da encomenda:
 Nº de encomenda Sunrise:



Os preços abaixo indicados são Preços de Venda ao Público Recomendados sem IVA

PVP Rec: 5.124,89 € KRF010000

- = Standard
- = Opção com custo
- = Opção sem custo
- L = Opção mais leve
- (+) = Acrescenta 500 gr

Peso máximo usuário: 110 kg

DIMENSÕES (Todas as medidas estão em cm e sem almofada)

LARGURA DO ASSENTO - do exterior do tubo da armação ao exterior do tubo da armação

32	34	36	38	40	42	44	46
<input type="radio"/>	<input type="radio"/>	<input type="radio"/>	<input type="radio"/>	<input type="radio"/>	<input type="radio"/>	<input type="radio"/>	<input type="radio"/>

PROFUNDIDADE DO ASSENTO

34	36	38	40	42	44	46	48
<input type="radio"/>	<input type="radio"/>	<input type="radio"/>	<input type="radio"/>	<input type="radio"/>	<input type="radio"/>	<input type="radio"/>	<input type="radio"/>

ALTURA DIANTEIRA DO ASSENTO

A estrutura alta é 4 cm mais alta que a estrutura baixa

Altura dianteira do assento em cm

		Forqueta	Estutura	43	44	45	46	47	48	49	50	51	52	53	54	55		
Rodas dianteiras	3"	111 mm	Baixa	<input type="radio"/>	<input type="radio"/>	<input type="radio"/>												
		123 mm				<input type="radio"/>	<input type="radio"/>	<input type="radio"/>										
		Frog Leg						<input type="radio"/>	<input type="radio"/>									
		1 braço		<input type="radio"/>	<input type="radio"/>	<input type="radio"/>												
	4"	111 mm	Alta					<input type="radio"/>	<input type="radio"/>	<input type="radio"/>								
		123 mm								<input type="radio"/>	<input type="radio"/>	<input type="radio"/>						
		Frog Leg										<input type="radio"/>	<input type="radio"/>	<input type="radio"/>				
		1 braço			<input type="radio"/>	<input type="radio"/>	<input type="radio"/>	<input type="radio"/>										
	5"	111 mm	Baixa				<input type="radio"/>	<input type="radio"/>	<input type="radio"/>									
		123 mm						<input type="radio"/>	<input type="radio"/>	<input type="radio"/>								
		Frog Leg							<input type="radio"/>	<input type="radio"/>	<input type="radio"/>							
		1 braço					<input type="radio"/>	<input type="radio"/>	<input type="radio"/>									
5"	111 mm	Alta								<input type="radio"/>	<input type="radio"/>	<input type="radio"/>						
	123 mm										<input type="radio"/>	<input type="radio"/>	<input type="radio"/>					
	Frog Leg												<input type="radio"/>	<input type="radio"/>	<input type="radio"/>			
	1 braço											<input type="radio"/>	<input type="radio"/>	<input type="radio"/>				
6"	123 mm	Alta										<input type="radio"/>	<input type="radio"/>	<input type="radio"/>	<input type="radio"/>			

Krypton F

● = Standard ○ = Opção sem custo □ = Opção com custo L = Opção mais leve (+) = Acrescenta 500 gr

ALTURA TRASEIRA DO ASSENTO: em função do tamanho da roda traseira

A altura traseira do assento tem que ser entre 0 e 11 cm mais baixa que a altura dianteira

A altura traseira do assento não pode ser superior à dianteira

Altura traseira do assento em cm

Rodas traseiras	37	38	39	40	41	42	43	44	45	46	47	48	49	50
24"	○	○	○	○	○	○	○	○	○	○	○	○	○ ⁽¹⁾	
25"		○	○	○	○	○	○	○	○	○	○	○	○	○ ⁽¹⁾

TECIDO DO ASSENTO

Tecido do Assento

KRF020002	● Com 1 bolsa	Std
KRF020003	□ Com 2 bolsas <i>(só com larguras desde 34 cm)</i>	65,63 €
KRF020004	□ Uma bolsa e uma bolsa de cateter <i>(só com larguras desde 34 cm)</i>	54,42 €
KRF020000	○ Sem tecido do assento	s/c

Almofada com capa preta

Espuma (dureza media)	Grossura:	KRF020101	□ 3 cm	KRF020102	□ 5 cm	131,30 €
Latex (muito macia)	Grossura:	KRF020103	□ 5 cm			131,30 €

Acessórios de assento

KRF090018	□ Cinto de posicionamento com fecho <i>(Apenas com encosto standard)</i>	97,78 €
KRF020050	□ Acolchoado extra para tecido de assento	40,32 €

Almofadas JAY

NOTA - Estas são apenas algumas das almofadas Jay disponíveis. Consulte a gama completa na nossa Web

□ JAY Xtreme Active	<i>(Imprescindível juntar a nota de encomenda da almofada)</i>	616,15 €
□ JAY Easy Fluid base curva	<i>(Imprescindível juntar a nota de encomenda da almofada)</i>	323,15 €
□ JAY Lite	<i>(Imprescindível juntar a nota de encomenda da almofada)</i>	323,15 €
□ JAY Easy Visco, base curva	<i>(Imprescindível juntar a nota de encomenda da almofada)</i>	105,43 €
□ JAY Basic	<i>(Imprescindível juntar a nota de encomenda da almofada)</i>	105,43 €

ENCOSTO

KRF030001	● Encosto std regulável de alumínio (em preto) Altura do encosto montado de fábrica: Ângulos de ajuste em altura: 25-30 cm; 30-35 cm; 35-40 cm; 40-45 cm; 45-47,5 cm	Std																				
	<table border="1"> <thead> <tr> <th>25 - 30</th> <th>30 - 35</th> <th>35 - 40</th> <th>40 - 45</th> <th>45 - 47.5</th> </tr> </thead> <tbody> <tr> <td>○ 25</td> <td>○ 30</td> <td>○ 35</td> <td>○ 40</td> <td>○ 45</td> </tr> <tr> <td>○ 27,5</td> <td>○ 32,5</td> <td>○ 37,5</td> <td>○ 42,5</td> <td>○ 47,5</td> </tr> <tr> <td>○ 30</td> <td>○ 35</td> <td>○ 40</td> <td>○ 45</td> <td></td> </tr> </tbody> </table>	25 - 30	30 - 35	35 - 40	40 - 45	45 - 47.5	○ 25	○ 30	○ 35	○ 40	○ 45	○ 27,5	○ 32,5	○ 37,5	○ 42,5	○ 47,5	○ 30	○ 35	○ 40	○ 45		
25 - 30	30 - 35	35 - 40	40 - 45	45 - 47.5																		
○ 25	○ 30	○ 35	○ 40	○ 45																		
○ 27,5	○ 32,5	○ 37,5	○ 42,5	○ 47,5																		
○ 30	○ 35	○ 40	○ 45																			
KRF030007	□ Encosto de carbono (2) (L) Altura fixa (não permite ajustes em altura) Seleccione no quadro a altura pretendida Altura do encosto montado de fábrica em (cm)	273,18 €																				
	<table border="1"> <tbody> <tr> <td>○ 25</td> <td>○ 32,5</td> <td>○ 40</td> </tr> <tr> <td>○ 27,5</td> <td>○ 35</td> <td>○ 42,5</td> </tr> <tr> <td>○ 30</td> <td>○ 37,5</td> <td></td> </tr> </tbody> </table>	○ 25	○ 32,5	○ 40	○ 27,5	○ 35	○ 42,5	○ 30	○ 37,5													
○ 25	○ 32,5	○ 40																				
○ 27,5	○ 35	○ 42,5																				
○ 30	○ 37,5																					

Tipo de respaldo

KRF030012	● Encosto ajustável em ângulo, não dobrável <i>(de -15° a 13°)</i>	Std
KRF030031	□ Encosto partido (dobrável para a frente) (3) (+) <i>(penas com encosto de alumínio; não permite ajustes em altura)</i> <i>(apenas com encosto standard desde 32.5 cm)</i>	313,62 €

Punhos

KRF030200	○ Sem punhos (L)	s/c
KRF030201	○ Punhos standard compridos	s/c
KRF030203	□ Punhos dobráveis <i>(Altura do encosto desde 32.5 cm)</i>	206,73 €
KRF030204	□ Punhos ajustáveis em altura (+) <i>(apenas com encosto standard desde 32.5 cm)</i>	349,26 €
KRF030205	□ Punhos ajustáveis em altura para JAY (+) <i>(apenas com encosto standard desde 32.5 cm)</i>	240,34 €

Tecido do encosto

KRF030316	● Tecido do encosto EXO EVO Cor dos frisos: ● Preto ○ Laranja ○ Cinza prata ○ Vermelho ○ Azul	Std
KRF030317	□ Tecido do encosto EXO EVO PRO Cor dos frisos: ● Preto ○ Laranja ○ Cinza prata ○ Vermelho ○ Azul	149,25 €
KRF030005	□ Tecido do encosto EXO EVO SUPERLIGHT (L) Cor dos frisos: ● Preto ○ Laranja ○ Cinza prata ○ Vermelho ○ Azul	149,25 €
KRF030300	○ Sem tecido do encosto	s/c

Acessórios de Encosto

KRF030402	□ Barra estabilizadora dobrável (+) <i>(Para larguras de assento desde 38 cm. Não possível com encosto de carbono)</i>	152,23 €
-----------	--	----------

(1): **Sólo con soporte del centro de gravedad standard**

(2): **Não possível com punhos ajustáveis em altura, nem com encostos Jay, nem com cinto**

(3): **Não com punhos ajustáveis em altura, nem com encostos JAY. Em combinação com punhos dobráveis, apenas com alturas de encosto a partir de 40 cm. Ver quadro de incompatibilidades nas páginas**

(L)= Opção mais leve (+)= acresce mínimo 500 g ao peso da cadeira

Para mais informação
visite a nossa página Web
www.SunriseMedical.pt

Krypton F

● = Standard ○ = Opção sem custo □ = Opção com custo L = Opção mais leve (+) = Acrescenta 500 gr

ENCOSTO JAY3 CARBONO

Selecione o encosto e tipo de fixações. Só com encosto standard

Largura da carcaça (en cm)	32	36	41	46
para larguras de cadeiras*	32-34	35-40	41 - 44	45 - 48

Torácico Inferior (LT)

770,00 €



Altura 17 cm	<input type="radio"/> J3BCFSCCLTS32	<input type="radio"/> J3BCFSCCLTS36	<input type="radio"/> J3BCFSCCLTS41	<input type="radio"/> J3BCFSCCLTS46
Altura 24 cm	<input type="radio"/> J3BCFSCCLTT32	<input type="radio"/> J3BCFSCCLTT36	<input type="radio"/> J3BCFSCCLTT41	<input type="radio"/> J3BCFSCCLTT46

NOTA - Consulte a gama completa de encostos Jay 3 disponível na nossa web ou catálogo

Torácico Medio (MT)

770,00 €



Altura 30 cm	<input type="radio"/> J3BCFSCMSTS32	<input type="radio"/> J3BCFSCMSTS36	<input type="radio"/> J3BCFSCMSTS41	<input type="radio"/> J3BCFSCMSTS46
Altura 38 cm	<input type="radio"/> J3BCFSCMTT32	<input type="radio"/> J3BCFSCMTT36	<input type="radio"/> J3BCFSCMTT41	<input type="radio"/> J3BCFSCMTT46

Encaixes para encosto JAY 3 carbono

- Encaixes com desmontagem rápida (Quick Release) (QR) s/c
- Encaixes fixos (FX) s/c

PVP

PROTETORES LATERAIS E APOIOS DE BRAÇOS

KRF040101	<input type="checkbox"/>	Protetor ultraleve pequeno (1) (L) (fibra de carbono)	133,20 €
KRF040102	<input type="radio"/>	Protetor lateral de alumínio sem guarda lamas (em preto mate)	s/c
KRF040103	<input checked="" type="radio"/>	Protetor lateral de alumínio com guarda lamas (em preto mate) (Altura traseira mínima do assento 39 cm)	Std
KRF040104	<input type="checkbox"/>	Protetor lateral de carbono com guarda lamas (Altura traseira mínima do assento 39 cm)	227,70 €
KRF040107	<input type="radio"/>	Protetor de plástico desmontável	s/c
KRF040052	<input type="checkbox"/>	Apoios de braços ajustáveis em altura mediante ferramentas, e em profundidade (33 cm) (+)	263,28 €
KRF040117	<input type="checkbox"/>	Apoio de braços tubulares (+) (Não possível com encosto de carbono)	135,44 €

APOIO DE PÉS E PLATAFORMAS

Plataformas únicas ajustáveis em ângulo, abatíveis

KRF050059	<input checked="" type="radio"/>	De alumínio Performance (L) (não possível com largura do assento 32 cm)	Std
KRF050131	<input type="radio"/>	De composite (Ajustável em profundidade)	s/c
KRF050132	<input type="checkbox"/>	De carbono (Ajustável em profundidade)	96,78 €

Plataforma auto-dobrável:

KRF050027	<input type="checkbox"/>	De carbono (não possível com largura do assento 32 cm)(Ajustável em ângulo e profundidade)	112,90 €
KRF050028	<input type="checkbox"/>	De composite (não possível com largura do assento 32 cm)(Ajustável em ângulo e profundidade)	53,76 €

Acessórios para plataformas únicas ajustáveis em ângulo, abatíveis

KRF050127	<input type="checkbox"/>	Posicionador de pés (2)	81,03 €
-----------	--------------------------	-------------------------	---------

Comprimento da perna (LLL) Debe ser 3 cm menor que a altura dianteira do assento

- 36 37 38 39 40 41 42 43
- 44 45 46 47 48 49 50

ESTRUTURA

Ângulo da estrutura

KRF010012	<input checked="" type="radio"/>	Estrutura standard 100°, com curvatura do apoio de pés 1 cm	Std
KRF010013	<input type="checkbox"/>	Estrutura Performance 92°, com curvatura do apoio de pés 1 cm	182,74 €

Posição da forqueta (ver páginas traseiras)

KRF010301	<input checked="" type="radio"/>	Ângulo standard do tubo da forqueta (mais aberto, e posição da roda adiantada)	Std
KRF010302	<input type="radio"/>	Ângulo mais fechado do tubo da forqueta e posição da roda atrasada	s/c

CENTRO DE GRAVIDADE (COG), SUPORTE E PLACA DO EIXO (4 cm= cadeira muito estável; 13 cm= cadeira muito activa)

KRF070703	CoG com suporte do eixo standard (en cm)	<input type="radio"/> 4 <input type="radio"/> 5 <input type="radio"/> 6 <input type="radio"/> 7 <input type="radio"/> 8	
		<input type="radio"/> 9 <input type="radio"/> 10 <input type="radio"/> 11 <input type="radio"/> 12	
KRF070701	CoG c/suporte do eixo ligeiro (L) (3)	<input type="radio"/> 7 <input type="radio"/> 8 <input type="radio"/> 9 <input type="radio"/> 11 <input type="radio"/> 12 <input type="radio"/> 13	
KRF010411	<input checked="" type="radio"/>	Placa do eixo standard, de alumínio (ajuste completo da altura traseira do assento) (Cor preto mate)	Std
KRF010412	<input type="checkbox"/>	Placa do eixo encurtada, de alumínio (1 cm de ajuste máximo da altura traseira do assento) (L) (Preto mate)	296 €

(1): Com rodas de 24" a altura traseira mínima do assento ao chão é de 41 cm; com rodas de 25" é de 43 cm

(2): Apenas com plataforma de alumínio Performance KRF050059, de composite KRF050131 ou de carbono KRF050132

(3): Apenas para camber a 0°

(L)= Opção mais leve (+)= acresce mínimo 500 g ao peso da cadeira

Para mais informação visite a nossa página Web www.SunriseMedical.pt

© Sunrise Medical 2021 3/6

Krypton F

● = Standard ○ = Opção sem custo □ = Opção com custo L = Opção mais leve (+) = Acrescenta 500 gr

PVP

ACESSÓRIOS DO CHASSIS

(escolha entre tubos de cola ou antivoltéis, não ambos)

Tubo de cola

KRF090001	<input type="checkbox"/>	Esquerdo	KRF090002	<input type="checkbox"/>	Direito		78,22 €
KRF090003	<input type="checkbox"/>	Par				(+)	(Não com anti volteios) 157,84 €
KRF090009	<input type="checkbox"/>	Suporte para canadianas					(sempre com tubos de cola) 46,07 €
Antivoltéis, rebatíveis							
KRF090004	<input type="checkbox"/>	Esquerdo	KRF090005	<input type="checkbox"/>	Direito	(+)	175,99 €
KRF090006	<input type="checkbox"/>	Par				(+)	(Não com ajuda tubo de cola) 349,26 €
KRF090050	<input type="checkbox"/>	Rodas antivoltéio não rebatíveis (estilo Quickie)				(+)	(par) 182,96 €
KRF090010	<input type="checkbox"/>	Rodas de trânsito				(+)	(Rodas de 3") 321,34 €
KRF090016	<input type="checkbox"/>	Anti-golpes					(Textil, com velcro) 82 €
KRF090577	<input type="checkbox"/>	Proteção para estrutura, em preto					(Proteção adesiva nos hangers, contra riscos) 136,59 €

FORQUETAS

(compare com a sua opção na primeira página)

KRF080013	●	Forquetas Carbotechnology, em preto (111mm)				(L)	(apenas 111 mm) Std				
		Forqueta em cor:	<input type="radio"/>	Cinza prata	<input type="radio"/>	Laranja	<input type="radio"/>	Vermelho (2)	<input type="radio"/>	Azul (2)	65,63 €
KRF080029	○	Forquetas de alumínio, em preto (123 mm)					(apenas 123 mm) s/c				
		Forqueta em cor:	<input type="radio"/>	Cinza prata	<input type="radio"/>	Laranja	65,63 €				
KRF080008	<input type="checkbox"/>	Forquetas de um só braço (alumínio), em preto					(Comprimento 111 mm. Só com rodas com jante de alumínio) 213,48 €				
		Forqueta em cor:	<input type="radio"/>	Laranja	<input type="radio"/>	Cinza prata	<input type="radio"/>	Vermelho (2)	<input type="radio"/>	Azul (2)	65,63 €
KRF080007	<input type="checkbox"/>	Forquetas FROG LEG com suspensão				(+)	(apenas na cor preto) 501,80 €				
							(apenas com rodas 4" e 5" maciças e com todas as de jante de alumínio)				

RODAS DIANTEIRAS

(compare com a sua opção na primeira página)

KRF080301	○	Maciça	<input type="checkbox"/>	3"	<input type="checkbox"/>	4"	<input type="checkbox"/>	5"	<input type="checkbox"/>	6"	(não com forqueta de 1 braço) s/c
KRF080302	○	Maciço macio			<input type="checkbox"/>	5"	<input type="checkbox"/>	6"			(não com forqueta de 1 braço) s/c
KRF080303	<input type="checkbox"/>	Maciça com luzes			<input type="checkbox"/>	4"	<input type="checkbox"/>	5"			(não com forqueta de 1 braço) 85,19 €
KRF080304	<input type="checkbox"/>	Maciça com jante de alumínio em cinza prata			<input type="checkbox"/>	4"	<input type="checkbox"/>	5"			100,59 €
KRF080306	<input type="checkbox"/>	Maior grossura (maciço macio) com jante de alumínio (cor cinza prata)			<input type="checkbox"/>	4"	<input type="checkbox"/>	5"			135,44 €
		Jante em cor anodizado:	<input type="checkbox"/>	Preto	<input type="checkbox"/>	Laranja	<input type="checkbox"/>	Vermelho	<input type="checkbox"/>	Azul	52,18 €

RODAS TRASEIRAS

(compare com a seleção de tamanho de roda que escolheu na página 2)

NOTA: para utilizadores com um peso superior a 100 kg, aconselha-se rodas com raios cruzados

KRR070000	○	Sem rodas traseiras					s/c
KRR070001	○	Com raios cruzados (36 raios cor cinza prata)				(+)	(só com rodas de 24") s/c
KRR070002	●	Rodas de desenho (36 raios cor zinta prata)					(só com rodas de 24") Std
KRR070003	<input type="checkbox"/>	Rodas ultraleves (24 raios cor zinta prata)					57,96 €
							(não com pneus maciços)(carrete e jante em preto. Ver opções p/ outras cores na página 6)
KRR070004	<input type="checkbox"/>	Rodas Proton (ultaleves) (24 raios pretos)				(L)	(Peso máximo de usuário: 100kg) 415,31 €
							(não com pneus maciços) (Não disponíveis com aros antiderrapantes)
KRR070005	<input type="checkbox"/>	Rodas Spinergy, 18 raios pretos e carretes cinza prata					(outras cores disponíveis através do B4M) 686,67 €
KRR070007	<input type="checkbox"/>	Rodas Spinergy, 12 raios pretos e carretes preto					(outras cores disponíveis através do B4M) 737,93 €

PNEUS

KRR070101	○	Right Run					(só com rodas de 24") s/c
KRR070107	<input type="checkbox"/>	Schwalbe One				(L)	48,17 €
KRR070102	○	Maciços				(+)	(não disponível com rodas ultra leves nem Proton. Apenas 24") s/c
KRR070104	<input type="checkbox"/>	Marathon Plus Evolution				(+)	110,34 €

Eixos

KRF070150	●	Quick-release, desmontagem rápida					Std
KRF070151	<input type="checkbox"/>	Quick-release, desmontagem rápida, tetrapléjia					(Não possível com rodas Spinergy) 80,64 €

AROS

KRF070201	○	Alumínio Cinza prata pintado				(L)	(não possível com aro afastado nas rodas ultra leves e Proton) s/c
KRF070202	●	Alumínio Cinza prata anodizado				(L)	(não possível com aro afastado nas rodas ultra leves e Proton) Std
KRF070203	<input type="checkbox"/>	Alumínio pintado (introduzir código da cor)				(L)	(selecione a cor na última página) 81,04 €
KRF070204	○	Aço inoxidável				(+)	(só com rodas de 24") s/c
KRF070205	<input type="checkbox"/>	Titânio					(Com rodas de 25" só se forem Spinergy) 293,37 €
KRF070206	<input type="checkbox"/>	Titânio pintado					(Com rodas de 25" só se forem Spinergy) 293,37 €
KRF070207	<input type="checkbox"/>	Antiderrapante				(+)	(só com rodas de 24") 412,18 €
KRF070208	<input type="checkbox"/>	Super anti-derrapante Maxgrepp®				(+)	(sem separação entre o aro e a roda)(só com rodas de 24") 435,33 €
KRF070212	<input type="checkbox"/>	Ellipse 3R, cor preta				(+)	(aro ergonómico com proteção em borracha) 423,14 €
KRF070250	<input type="checkbox"/>	Capa do aro					(só com rodas de 24") 159,23 €

Montagem do aro

KRF070317	●	Estreito (17 mm)	KRF070327	○	Afastado (27 mm)		s/c
KRF070307	<input type="checkbox"/>	Muito estreito (7 mm)					(só com aros de aço) 150,83 €

(1): Em vermelho e azul apenas com forquetas Carbotechnology de 111mm ou de 1 braço, e sempre em combinação com rodas dianteiras maciças macias (KRF080302) ou de maior grossura maciço macio com jante de alumínio (KRF080306)

(L)= Opção mais leve (+)= acresce mínimo 500 g ao peso da cadeira

Para mais informação visite a nossa página Web www.SunriseMedical.pt

© Sunrise Medical 2021 4/6

Krypton F

● = Standard ○ = Opção sem custo □ = Opção com custo L = Opção mais leve (+) = Acrescenta 500 gr **PVP**

CAMBER									
KRF070600	●	0°			Std				
KRF070602	○	2°		(não é possível com suporte eixo ligero)	s/c				
KRF070604	○	4°		(não é possível com suporte eixo ligero)	s/c				
PROTETORES DE RAIOS (só com rodas de 24") (+)					<i>Não compatíveis com rodas Spinergy</i>				
KRF070831	□	Transparentes			219,65 €				
KRF070823	□	Princess	KRF070827	□	Silk	KRF070833	□	Zebra	219,65 €
KRF070816	□	Happy Lions	KRF070830	□	Tiger	KRF070818	□	Jungle Fever	219,65 €
KRF070819	□	Monkeys	KRF070813	□	Galactica	KRF070811	□	Feather	219,65 €
KRF070820	□	Oriental	KRF070821	□	Pirates	KRF070806	□	Chrome wheel	219,65 €
KRF070829	□	Superhero	KRF070814	□	Graffiti	KRF070803	□	Basketball 2	219,65 €
KRF070817	□	Hot wheels	KRF070802	□	Basketball	KRF070828	□	Space	219,65 €
KRF070822	□	Pool	KRF070812	□	Flying water				219,65 €
TRAVÕES									
KRF060001	●	Travão standard			Std				
KRF060002	□	Travão de joelho (montado alto)			75,43 €				
KRF060010	□	Extensão para travão montado alto, rebatível		(só com travão de joelho)	37,71 €				
KRF060023	□	Travão compacto EVO			61,44 €				
KRF060004	□	Travão compacto ultra leve (1)	(L)		149,51 €				
ACESSÓRIOS									
KRF090000	●	Kit de ferramentas			Std				
KRF090024	□	Bomba alta pressão			104,75 €				
KRF090025	□	Bomba			20,92 €				
KRF090030	□	Mochila			96,36 €				
KRF090026	□	Suporte de telemóvel			26,50 €				
					Aro (2)	Carrete/jante (3)			
					81,04 €	164,62 €			
02 Cinza prata brilhante	□		29 Preto	□		□			
03 Cinza prata mate	□		31 Preto mate	□		□			
06 Amarelo canário	□		32 Branco puro	□					
14 Azul	□	□	33 Rosa flúor	□					
15 Azul brilhante	□		34 Bronze	□					
16 Azul mate	□		35 Azul pastel	□					
19 Violeta	□		36 Ciano	□					
21 Vermelho	□		37 Laranja metalizado	□					
22 Vermelho brilhante	□	□	40 Verde pistachio	□					
23 Vermelho mate	□	□	41 Rosa metalizado	□					
24 Laranja intenso	□		42 Cinza antracite mate	□					
27 Cinza ardósia	□		46 Verde Mamba	□					
ACABAMENTOS PARA A ESTRUTURA									
KRF100139	●	Acabamento em carbono natural (sem revestimento)			Std				
KRF100137	□	Acabamento em brilho (transparente)			398,85 €				
KRF100138	□	Acabamento em mate (transparente)			398,85 €				
KRF100122	□	Acabamento pintado em preto brilhante			398,85 €				
KRF100123	□	Acabamento pintado em preto mate			398,85 €				
<p>(1): Não possível com: camber a 4°, profundidade do assento de 34 cm. CoG ajustável 2,5 cm (2): Só com aro de alumínio pintado (3): só para rodas com raios cruzados (L)= Opção mais leve (+)= acresce mínimo 500 g ao peso da cadeira</p>					<p>Para mais informação visite a nossa página Web www.SunriseMedical.pt © Sunrise Medical 2021 5/6</p>				

Krypton F

● = Standard ○ = Opção sem custo □ = Opção com custo L = Opção mais leve (+) = Acrescenta 500 gr

PVP

GRÁFICOS " FLYING PIXELS" ESTAMPADOS PARA A ESTRUTURA (Inclui o logo Krypton)		
KRF100590	<input type="checkbox"/> Cinza prata	168,83 €
KRF100591	<input type="checkbox"/> Vermelho	168,83 €
KRF100592	<input type="checkbox"/> Azul	168,83 €
COR DOS AUTOCOLANTES "QUICKIE" e "KRYPTON" (1)		
KRF100550	<input type="radio"/> Preto <small>(No caso do protetor lateral de carbono, o autocolante com o logo Quickie será em cinzento prata)</small>	s/c
KRF100551	<input type="radio"/> Cinza prata	s/c
KRF100552	<input type="radio"/> Laranja	s/c
KRF100553	<input type="radio"/> Vermelho	s/c
KRF100554	<input type="radio"/> Azul	s/c
COR CARRETE/JANTE PARA RODAS ULTRA LEVES DE 24"(2)		
KRF100336	<input type="checkbox"/> Laranja anodizado	164,62 €
KRF100337	<input type="checkbox"/> Azul anodizado	164,62 €
KRF100338	<input type="checkbox"/> Vermelho anodizado	164,62 €

(1): Se selecionou gráficos estampados para a estrutura é necessário selecionar a cor dos autocolantes.

(2): Apenas para rodas ultra leves de 24". Raios em preto

Quickie Krypton F - Preço base

Preço com opções €
Sem I.V.A €
I.V.A €
Preço total €

Sunrise Medical
Morada:
Tel.
Fax.

Email:
Página web:

Para mais informação
visite a nossa página Web
www.SunriseMedical.pt

© Sunrise Medical 2021 6/6

PESO

Sabemos que o peso de uma cadeira com estas características é crucial. Por isso, criámos este guia para o ajudar a configurar a versão mais leve para a sua Krypton F

Configuração real Krypton F Peso sem rodas: 5,8 kg Peso completo: 8,3 kg

Estrutura: Estrutura a 92º com curva do ap.pés 1 cm / Largura do assento: 36 cm / Profundidade do assento: 40 cm / Altura dianteira: 47 cm / Altura traseira: 42 cm / Estrutura alta / Placa do eixo encurtada / suporte do eixo ligeiro

Encosto: Encosto de Carbono / Tecido EXO superlight / sem punhos

Protetores: Protetor ultra leve pequeno, de fibra de carbono

Rodas traseiras: 24" Proton com aros de alumínio / pneus Schwalbe One

Forquetas e rodas: Forquetas Carbotecture de 111mm / rodas dianteiras de 3"

Travões: Travão compacto ultra leve

Apoio de pés: Plataforma única alumínio Performance



Nota: Pode haver uma tolerância de 5% devido a desvios lógicos em certos elementos tais como pneus, rodas dianteiras etc.

AJUDA PARA CONFIGURAR A VERSÃO MAIS LEVE DE KRYPTON F

A Quickie tem uma ampla variedade de opções e acessórios para podermos cobrir todas as necessidades e preferências dos nossos clientes. Neste formulário de encomenda, juntámos umas notas para que quando tiver que configurar a cadeira, saiba quais são as opções mais leves e quais as que acrescentam um peso significativo à mesma.

- (L)** Indica a opção mais leve dentro dessa gama de opções
- (+)** Com esta opção acresce mais de 500 gr ao peso da cadeira, em comparação com a opção mais leve dentro dessa gama de opções

OPÇÕES MAIS LEVES

Estas são algumas das opções significativamente mais leves, que ajudarão a reduzir o peso total da cadeira, sem comprometer a durabilidade ou o conforto



Encosto de carbono
Encosto de carbono (160 gr gr menos comparativamente ao encosto standad de alumínio)



Placa do eixo encurtada (KRF010412):
Com a longitude ajustada à altura do assento selecionado, não permitindo ajustes da altura salvo +1 cm (200 gr menos comparativamente ao suporte do eixo standard)



Tecido do encosto EXO superlight (KRF030005):
Versão mais leve da tela EXO. Com enchimento de espuma EVA, cintas para ajuste em tensão (160 gr menos comparativamente à tela EXO Standard)



suporte do eixo ligeiro (KRF070701):
(apenas para camber 0°). (260 gr menos comparativamente ao suporte do eixo standard)

Por favor, siga o seguinte método para tirar as medidas:

Largura do assento:

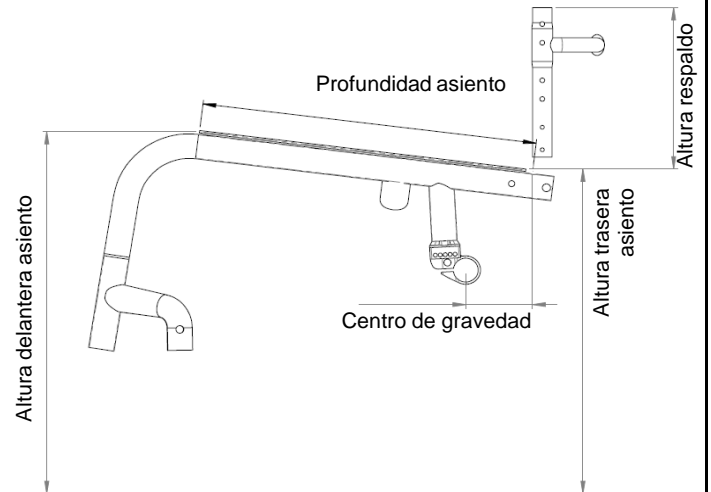
Na cadeira: De exterior a exterior dos tubos do assento



Profundidade do assento:

a) Para o utilizador: Sentando-se bem erguido, deixar espaço de uns 2-3 dedos entre o final do tecido do assento e a parte de trás do joelho (aprox. 3-6 cm)

b) Na cadeira: Desde o tubo do encosto até à parte dianteira do tecido do assento



Altura dianteira do assento:

a) Para o utilizador: Sentado com os joelhos a 90°
Desde a parte traseira do joelho até à planta do pé

b) Na cadeira: Desde a parte dianteira do tubo do assento ao chão
Min. 3cm mais que a medida do utilizador
(Ter em conta a espessura da almofada)

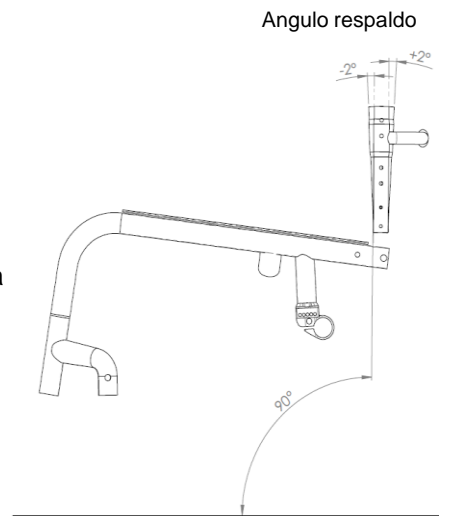
Altura traseira do assento:

Na cadeira: Desde a parte traseira do tubo do assento ao chão
Nota: A diferença máxima com respeito à altura dianteira é de 11 cm

Altura encosto:

a) Para o utilizador: Medida desde o assento (almofada incluída) até ao máximo um dedo (1-2cm), por de baixo da homoplata.

b) Na cadeira: Do tubo do assento até ao bordo superior do tecido do encosto
Nota: A capacidade do utilizador de se manter erguido, tem influência na altura adequada do encosto, pelo que esta pode variar



Ângulo do encosto:

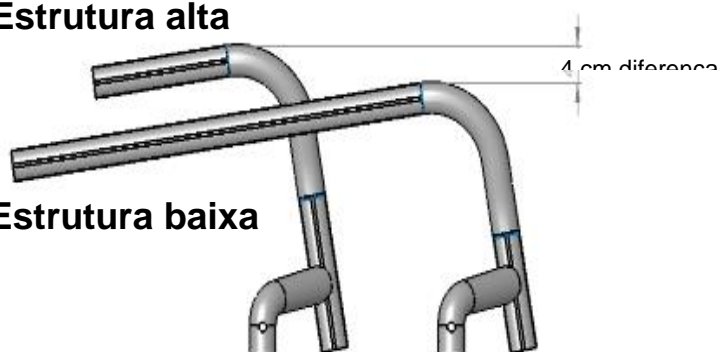
Importante: A altura do encosto depende do grau de incapacidade
O ângulo do encosto a 0° equivale a um ângulo de 90° em relação ao chão
Os ângulos negativos são inferiores a 90° (ângulo do encosto à frente de 0°)
e os ângulos positivos são maiores a 90° (ângulo do encosto por detrás de 0°)

Estrutura baixa vs. Estrutura alta

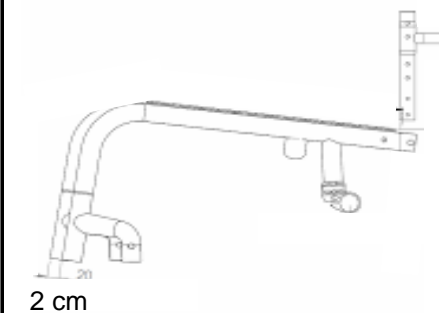
El armazón alto es 4 cm más alto que el bajo.

Estrutura alta

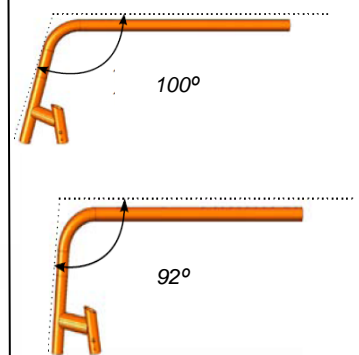
Estrutura baixa



Estrutura Standard vs. Estrutura 2 cm mais comprida



Ângulo da estrutura:



Dados técnicos:

	Largura total com:	Rodas 24"	Rodas 25"
Altura total máxima	95 cm	AA + 17 cm	AA + 17 cm
Comprimento total max	93 cm	AA + 23 cm	AA + 24 cm
		AA + 26 cm	AA + 27 cm

Nota: estas medidas estão baseadas numa configuração standard:
As variações desta configuração podem variar estas medidas

Tolerância +/- 1 cm

Peso da cadeira: desde 8,3 kg

Peso da cadeira sem rodas traseiras: desde 5,8 kg

Pesos baseados na configuração descrita na página anterior

ENCOSTO



KRF030007 Encosto de carbono



KRF030201
Punhos standard compridos



KRF030203
Punhos dobráveis



KRF030204
Punhos ajustáveis em altura



KRF030316
Tecido do encosto EXO EVO



KRF030317
Tecido do encosto EXO EVO PRO



KRF030005
Tecido do encosto EXO EVO Superlight



Cor dos frisos tecidos EXO EVO

Quadro de incompatibilidades para encosto partido, dobravel para a frente, ao encartar a cadeira

Altura do encosto

Largura do assento

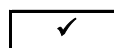
	32,5	35	37,5	40	42,5	45	47,5
32	✓	✓	✓	✓	✓	✓	✓
34	✓	✓	✓	✓	✓	✓	✓
36	✓	✓	✓	✓	✓	✓	✓
38	x	✓	✓	✓	✓	✓	✓
40	x	x	✓	✓	✓	✓	✓
42	x	x	x	✓	✓	✓	✓
44	x	x	x	✓	✓	✓	✓
46	x	x	x	x	✓	✓	✓
48	x	x	x	x	x	✓	✓
50	x	x	x	x	x	x	✓



Com a cadeira encartada o encosto partido é abatível para a frente



Com a cadeira encartada, o encosto partido em combinação com punhos dobráveis não abate completamente a 90°



Com a cadeira encartada, o encosto partido não abate completamente para a frente



Com a cadeira encartada, o encosto partido pode ver comprometida a sua funcionalidade (mas é abatível completamente até 90° com a cadeira aberta)

5 cm



Encosto Jay 3 Contorno Standard



Torácico inferior



Torácico médio

PROTETORES LATERAIS E APOIOS DE BRAÇOS



KRF040101
Protetor ultraleve pequeno



KRF040104
Protetor lateral de carbono com guarda lamas



KRF040107
Protetor de plástico desmontável



KRF040052
Apoios de braços ajustáveis em altura mediante ferramentas (33 cm)



KRF040117
Apoio de braços tubulares

APOIO DE PÉS E PLATAFORMAS



KRF050059
Plataforma única de alumínio
Performance



KRF050132
Plataforma única de carbono



KRF050131
Plataforma única de composite



KRF050027
Plataforma auto-plegable de carbono

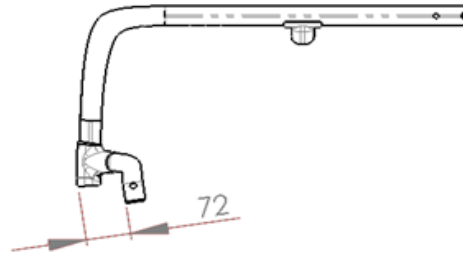


KRF050127
Posicionador de pés

POSIÇÃO DA FORQUETA



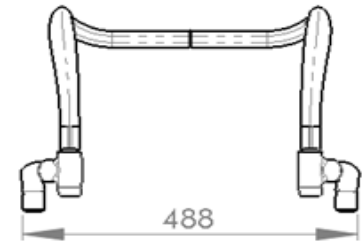
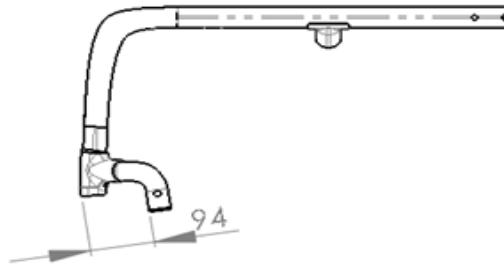
KRF010301
Ângulo standard do tubo da
forqueta, mais aberto e posição
da roda adiantada



Ângulo standard e posição da roda adiantada, ideal para maior estabilidade frontal



KRF010302
ângulo mais fechado do tubo da
forqueta e posição da roda
atrasada



Ângulo mais fechado e posição da roda traseira atrasada, o que reduz a largura dianteira da cadeira e facilita a manobrabilidade em espaços apertados



Ângulo standard Vs
ângulo mais fechado

SUPORTE E PLACA DO EIXO



KRF010412
Placa do eixo encurtada



KRF070701
Suporte do eixo ligeiro



KRF070703
Suporte do eixo Standard

ACESSÓRIOS DO ESTRUTURA



KRF090001
Tubo de cola



KRF090004
Antivolteio rebatível



KRF090050
Rodas antivolteio não rebatíveis
(estilo Quickie)



KRF090010
Rodas de trânsito



KRF090016
Anti-golpes



KRF090577
Proteção adesiva para o chassis
contra golpes

FORQUETAS



Forquetas Carbotecture com rodas maior grossura e
jante de alumínio



Forquetas de alumínio



KRF080008
Forqueta de um só braço



KRF080007
Forqueta Frog leg

RODAS TRASEIRAS



KRF070001
Rodas com raios cruzados



KRF070002
Rodas de desenho



KRF070003
Rodas ultraleves



KRF070004
Rodas Proton (ultraleves)



KRF070005
Rodas Spineray 18 raios



KRF070101
Schwalbe Right Run



KRF070107
Schwalbe One



KRF070104
Schwalbe Marathon Plus
Evolution



KRF070102
Macizas



KRF070208
Maxgrepp antiderrapante



KRF070212
Elipse 3R

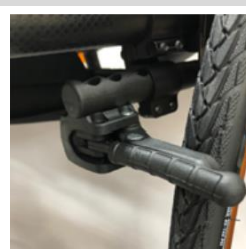
TRAVÕES



KRF060001
Travão Standard



KRF060002
Travão de rodilha (montado alto)



KRF060023
Travão compacto



KRF060004
Travão compacto ultraleve

ACABAMENTOS PARA A ESTRUTURA



GRÁFICOS ESTAMPADOS PARA A ESTRUTURA



COR CARRETE/JANTE PARA RODAS ULTRA LEVES DE 24 "



KRF100336
Laranja anodizado



KRF100337
Azul anodizado



KRF100338
Vermelho anodizado